

E4170 条码识读引擎

集成手册



免责声明

请您在使用本手册描述的产品前仔细阅读手册的所有内容，以保障产品安全有效地使用。建议将本手册妥善保存，以备下次使用查询。

警示

请勿自行拆卸产品或撕毁产品上的封标，否则本公司不承担保修或更换产品的责任。

本手册中的图片仅供参考，如有个别图片与实际产品不符，请以实际产品为准。对于产品的改良更新，本公司保留随时修改文档而不另行通知的权利。

本手册包含的所有信息受版权的保护，本公司保留所有权利，未经书面许可，任何单位和个人不得以任何方式或理由对本文档全部或部分内容进行任何形式的摘抄、复制或与其他产品捆绑使用、销售。

本公司对本手册拥有最终解释权。

服务信息

如果您需要更多的技术支持，请打电话或者发邮件给我们，我们很高兴为您服务。

目录

关于该集成手册	1
简介.....	1
支持的条码种类.....	1
瞄准指示.....	1
章节纲要.....	2
符号说明.....	2
第一章 关于 E4170	3
介绍.....	3
照明.....	3
瞄准指示.....	3
第二章 安装	4
介绍.....	4
一般要求.....	4
静电保护 (ESD)	4
禁止热拔插.....	4
防尘防污.....	4
环境.....	5
散热考虑.....	5
外部光学元件 (LED 透镜和图案形成元件)	5
安装朝向.....	6
装嵌.....	6

外部设计	7
光学相关	8
窗口定位	8
窗口材质与颜色	9
PMMA	10
ADC	10
化学钢化玻璃	11
窗口防刮与镀膜	11
防反射镀膜	11
聚硅氧烷镀膜	11
窗口尺寸	12
环境光	13
人眼安全	13
第三章 电气特性	14
电源要求	14
纹波噪声	14
直流特性	14
工作电压/电流	14
I/O 操作要求	15
技术规格值	15
电源时序	16
上下电时序	16

第四章 接口	17
接口定义	17
12-PIN FPC 接口定义	18
连接器规格尺寸	21
12-PIN FPC 连接器	21
12-PIN 线缆	22
第五章 外部参考电路	23
外部电路参考设计	23
蜂鸣器参考电路	24
触发功能参考电路	25
复位功能参考电路	25
第六章 配套辅助开发工具	26
简介	26
扫描引擎开发板	26

关于该集成手册

简介

E4170 条码识读引擎，应用了智能图像识别技术，将先进的图像识别算法与先进的芯片设计与制造技术完美融合，极其简化扫描器的设计难度，树立扫描器高性能、高可靠、低功耗的优秀标杆。

支持的条码种类

一维	(Codabar)、(Code 39)、(Code 32)、(Interleaved 2 of 5)、(Industrial 2 of 5)、(Matrix 2 of 5)、(Code 93)、(Code 11)、(Code 128)、(GS1-128)、(ISBT 128)、(UPC-A)、(UPC-E)、(EAN/JAN-8)、(EAN/JAN-13)、(GS1 DataBar(RSS14))、(Standard 2 of 5)、(Qlessey)、(Msipliessey)
二维	(PDF417)、(Micro PDF417)、(QR Code)、(Micro QR)、(Data Matrix)、(Aztec)、(Hanxi code)

瞄准指示

E4170 的瞄准方式是用一个圆形的红光进行瞄准，白色 LED 照明。

章节纲要

《第一章 关于 E4170》	介绍引擎模块
《第二章 安装》	提供如何安装引擎，包括安装信息、外壳设计、光学、环境等
《第三章 电气特性》	提供了引擎的电气特性、技术规格信息和电源时序
《第四章 接口》	提供了接口定义、连接器规格尺寸
《第五章 外部参考电路》	提供了外部驱动电路的设计
《第六章 配套辅助开发工具》	辅助工具说明

符号说明

本文档使用以下符号说明：

- 表示罗列的各项内容，但不一定是按照顺序。
- ※ 表示注意事项与重要的内容。若忽略此信息，不会损坏设备与数据。
- ⚠ 表示警告：此符号表示若忽略此信息，则可能会导致数据或材料损坏。

第一章 关于 E4170

介绍

E4170 是一款专为优化条码阅读而设计的超小型区域成像引擎，引擎通过图像捕获进行解码。

E4170 包括一个 LED 瞄准系统和两个 LED 照明系统。

E4170 包括：

- 1 颗包含 SENSOR 的一体化镜头
- 2 颗白色 LED 补光灯
- 1 颗红色 LED 对焦

E4170 通过 12-PIN FPC 线与主机相连。关于 12-PIN FPC 线的具体信息详见第 4 章 12-PIN FPC 插座定义。

照明

E4170 本身由 2 颗白光 LED（波长范围是 $445\pm 465\text{nm}$ ）提供曝光辅助照明。在完全黑暗的条件下，仍可依靠自身的辅助照明迅捷的识读条码目标。照明功能可以通过设置选择开启或关闭。

瞄准指示

E4170 上的瞄准灯可用于辅助瞄准目标，便于更好的识读条码目标，提高工作效率。通过设定，可以开启或关闭瞄准指示功能，建议在日常的应用中使用瞄准指示功能。

第二章 安装

介绍

本章提供有关 E4170 安装的信息，包括物理和电气信息、注意事项和推荐的窗口属性。

⚠警告： 安装引擎时，请勿触摸成像镜头，避免指印留在镜头上。

⚠警告： 在搬运过程中请小心不要触摸照明 LED，处理不当会损坏 LED 和镜头。

一般要求

静电保护 (ESD)

E4170 由于模组体积限制，与客户端的接口部分信号的静电防护无法处理到位，需在客户端考虑对模组的静电防护设计，模组使用了防静电包装，但在拆封和使用过程中仍需注意防静电措施，如使用了接地腕带和工作区域接地等措施。

禁止热拔插

E4170 由于模组体积限制，连接器接口信号的热拔插防护无法处理到位，涉及拔插 FPC 或 FFC 线需要在断电情况下完成，不支持带电拔插。

防尘防污

E4170 在保存及使用过程中必须有足够的密封性，以避免粉尘、微粒或其它污染物聚集粘附在镜头、电路板等部件上。粉尘微粒或污染物都会降低引擎的性能，甚至影响引擎使用。

环境

E4170 的正常使用需符合以下环境要求。

表2-1

工作温度	-10°C to +60°C
存储温度	-40°C to +70°C
相对湿度	5% ~95% (无凝结)

散热考虑

将 E4170 识读引擎嵌入到任何产品中，散热设计都是需要考虑的。E4170 识读引擎上有几个高功率器件，在连续工作时会散发出大量热量。当温度过高时会影响识读性能。

在集成应用时，可按以下方法减小 E4170 的功耗和热量：

- 避免长时间使用连续工作的模式。
- 设计时为E4170预留可形成自然对流或强制对流的空间。
- 避免使用橡胶等隔热物质紧密包裹E4170。
- 可以设计合适的绝缘导热材料将E4170的热量导到产品外壳上。

外部光学元件（LED 透镜和图案形成元件）

不要让 E4170 上的外部光学元件受到任何外力。不要用手拿捏引擎的一个外部光学组件，这可能会在机械接头处产生过大的应力，从而使其固定组件可能导致无法正常工作，例如器件破裂或线缆断裂。

安装朝向

当 E4170 正确放置或安装时，其前视外观如下图所示。中间是镜头，两边是瞄准，上方是解码电路板，螺丝安装孔位在下方。此时 E4170 所拍摄到的图像的相对方向正确地对应了其朝向。

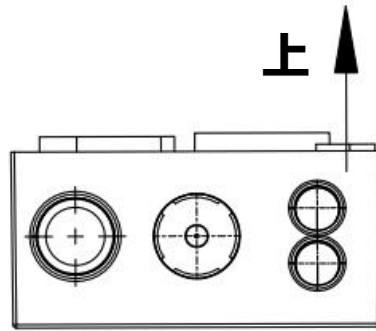


图 2-1

装嵌

将 E4170 进行集成应用时，可参考以下物理尺寸规格。结构设计时应注意其它组件不能压迫 E4170 的器件。

装嵌参考参数 (单位: mm)

前视图

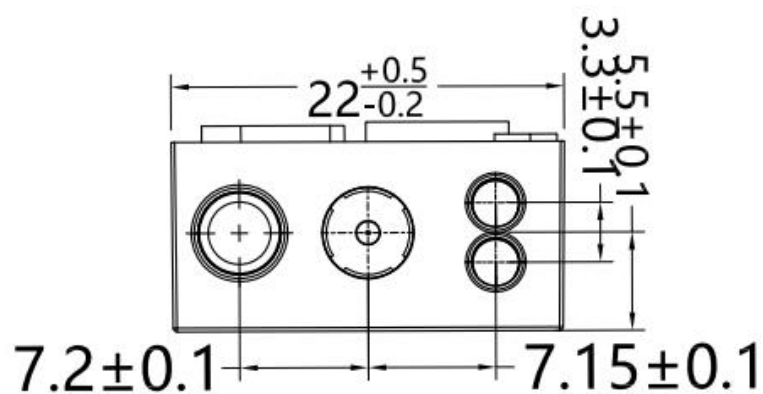


图 2-2

仰视图

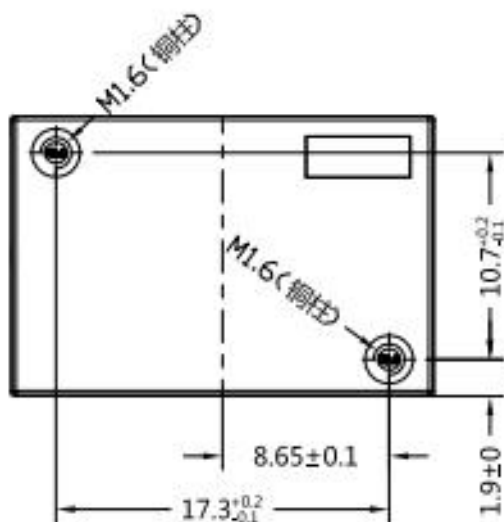


图 2-3

侧视图

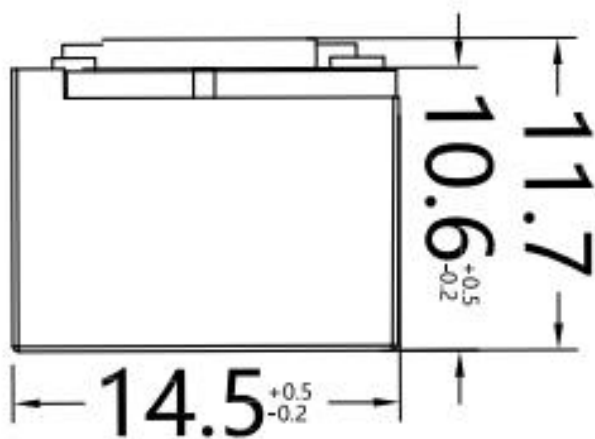


图 2-4

外部设计

※注意：对外壳设计进行光学分析以确保最佳扫描或成像性能。

设计引擎的外壳，使瞄准和照明系统不会内部反射。来自窗口或外壳的反射可能会引发问题。

对于特殊的窗口倾斜角度，这些反射可以从壳体的顶部或底部反弹并到达引擎。不要在引擎周围放置明亮的物体，以防被倾斜的窗口反射到引擎的视场中并出现在捕获图像。

考虑使用挡板或外壳内部采用黑色的磨砂材质。

光学相关

E4170 使用复杂的光学系统。不当的外壳设计或窗口材料，会影响 E4170 的使用性能。

窗口定位

定位窗口，使窗户内部反射的照明光线不会反射到引擎。不当的窗口定位会显著降低性能。

所以如果设计的外壳与推荐窗口角度不符，请联系本公司讨论定位要求。

窗口定位有两个选项：

- 并行窗口 - 这是成像引擎的首选方法。
- 倾斜的窗口 - 用于激光或成像引擎。窗口距离参考表 2-2。

表 2-2

倾斜窗口的最小角度	与引擎前表面的距离 (b) 单位为 mm			
	5mm	10mm	15mm	20mm
无镀膜，最小窗口正向倾斜 (+ w)	30°	25°	22°	18°
无镀膜，最小窗口负向倾斜 (-w)				
AR 镀膜，一面，最小窗口正向倾斜度 (+ w)	25°	22°	20°	16°
AR 镀膜，一面，最小窗口负倾角 (-w)				
AR 镀膜，两面，最小窗口正向倾斜 (+ w)	22°	20°	18°	15°
AR 镀膜，两面，最小窗口负倾角 (-w)				

※ 注意：对于条码阅读，请使用平行或倾斜的窗口。对于倾斜的窗口，灰尘、污染物和窗口上的划痕可能会导致图像中出现明显的瑕疵。

窗口是由安装于 E4170 引擎前方的透明介质，用于隔断产品内部与外部，并为 E4170 保留识读条码的光路。窗口的放置应尽可能使照明光束和瞄准光束射出，并防止反射进入引擎中。若照明光束反射进入引擎，将降低引擎的识读性能。窗口的安装应尽可能贴近于 E4170

引擎的前部，并平行于 E4170 前端平面，其距离是通过测量 E4170 前端平面与窗口最远平面距离得到。为得到良好的识读性能表现，需避免 E4170 引擎的照明光线通过窗口反射进入引擎，所以同时应尽可能减少窗口材料的厚度。如下图 2-5，窗口远端面与 E4170 前端面垂直距离不超过 $a+d$ mm，同时窗口的近端面与 E4170 前端面的垂直距离不超过 a mm ($a=1\text{mm}$ ， $d=2\text{mm}$)。

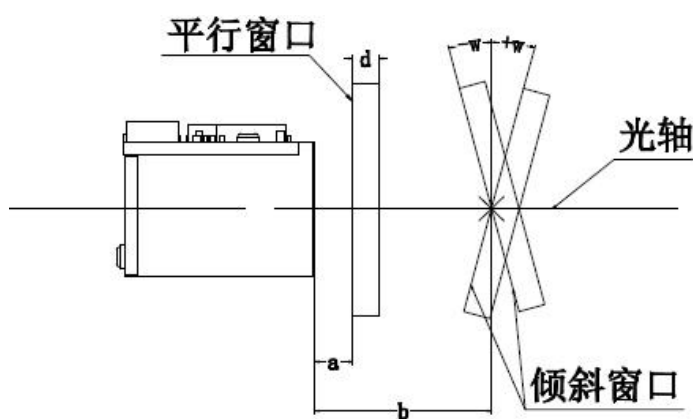


图 2-5

若窗口需倾斜设计，距离的要求与平行安装相同，倾斜角度应保证照明光束被玻璃反射的光不能反射进入镜头。

窗口材质与颜色

窗口的材质和颜色的选择，应考虑 E4170 的照明光波波长（主要为红光、白光波段），使光线透过率尽可能高，同时保证模糊度尽可能低、折射率均匀。通常可使用 PMMA 或光学玻璃，窗口材质的红光透过率大于 90%，模糊度小于 1%。窗口材质上是否采用增透涂层，取决于具体材质和应用。表 2-3 概括了建议的窗口属性。

表 2-3

性质	描述
厚度	通用数值 0.8-2.0mm
波前失真 (传输)	有效孔径范围内满足以下标准: PV (峰谷) 标准控制在 0.2λ 内; RMS (均方根) 标准控制在 0.04λ 内;
通光孔径	将有效区域往外延伸 1.0mm
表面质量	60-20 scratch/dig

在使用塑料材质时要特别注意上面提及的波前失真建议。由于表面划痕会导致图像伪影，因此建议不要将塑料材质用于倾斜窗口。运动模式下，有色窗口会降低引擎对移动目标的敏感性，不建议使用。以及窗口材质上是否采用增透镀膜，取决于具体材质和应用。以下是三种常用窗口材料的说明：PMMA，ADC (CR-39 TM) 和化学钢化玻璃。

PMMA

有机玻璃 (PMMA) 是通过在两块精密薄板之间浇铸丙烯酸来制造的。这种材料具有光学性能好，耐冲击性强和成本低廉优势，但是材质脆且易开裂，表面硬度低，容易被擦伤而失去光泽。因此建议镀一层聚硅氧烷的膜层。有机玻璃可以用激光切割成奇怪的形状，并进行超声波焊接。

ADC

聚碳酸烯丙基二甘醇酯 (ADC) 也被称为 CR-39TM，是一种通过浇铸工艺生产的热固性塑料。市面上绝大多数塑料眼镜是无镀膜的 CR-39。这种材料具有良好的化学稳定性、环境适应性和相当好的抗冲击性。它还具有相当好的表面硬度，因此不必要求镀膜。但在恶劣的环境下使用时需要镀膜，同时这种材料不能超声波焊接。

化学钢化玻璃

玻璃是一种坚硬的材料，具有良好的耐刮性和耐磨性。然而，未经退火处理的玻璃质地很脆。通过回火处理可提高玻璃的柔韧性。玻璃不能超声波焊接，且难以被切割成奇行怪异的形状。

窗口防刮与镀膜

防反射镀膜

防反射镀膜可有效控制杂散光或实现最大工作范围，被应用于窗口的内侧和外侧来减少光线反射。但是，它们的成本昂贵，耐磨性和耐刮擦性较差。

聚硅氧烷镀膜

聚硅氧烷类镀膜应用于塑料表面以改善表面的耐刮擦性和抗磨损性。如果使用防反射 (AR) 镀膜，则适用表 2-4 中的规格。聚硅氧烷镀膜不是必需的，窗口作凹槽状设计，减少刮擦。

表 2-4

规格	描述
材料	钢化玻璃和塑料材质的窗口均可采用防反射镀膜。具有防反射镀膜的玻璃更耐用，因为其玻璃结构具有更好的粘附性能。此外，在玻璃材质上镀膜比塑料材质性价比更高。
AR 镀膜规范	单面 AR 镀膜：光谱范围 420-730nm 内的最小透过率为 92%； 双面 AR 镀膜：光谱范围 420-730nm 内的最小透过率为 97%。 对于平行窗口，请参阅图 2-5。

※ 注意：窗口上的刮痕会大大降低 E4170 的识读性能，建议窗口设计成凹槽状，或使用耐磨镀膜。

窗口尺寸

窗口的尺寸设计以保证不遮挡视场区域为基本要求，在此基础上尽可能不遮挡照明区域。窗口的尺寸设计可参考以下各光学区域示意图图 2-6。

镜头、照明与瞄准的光学区域：

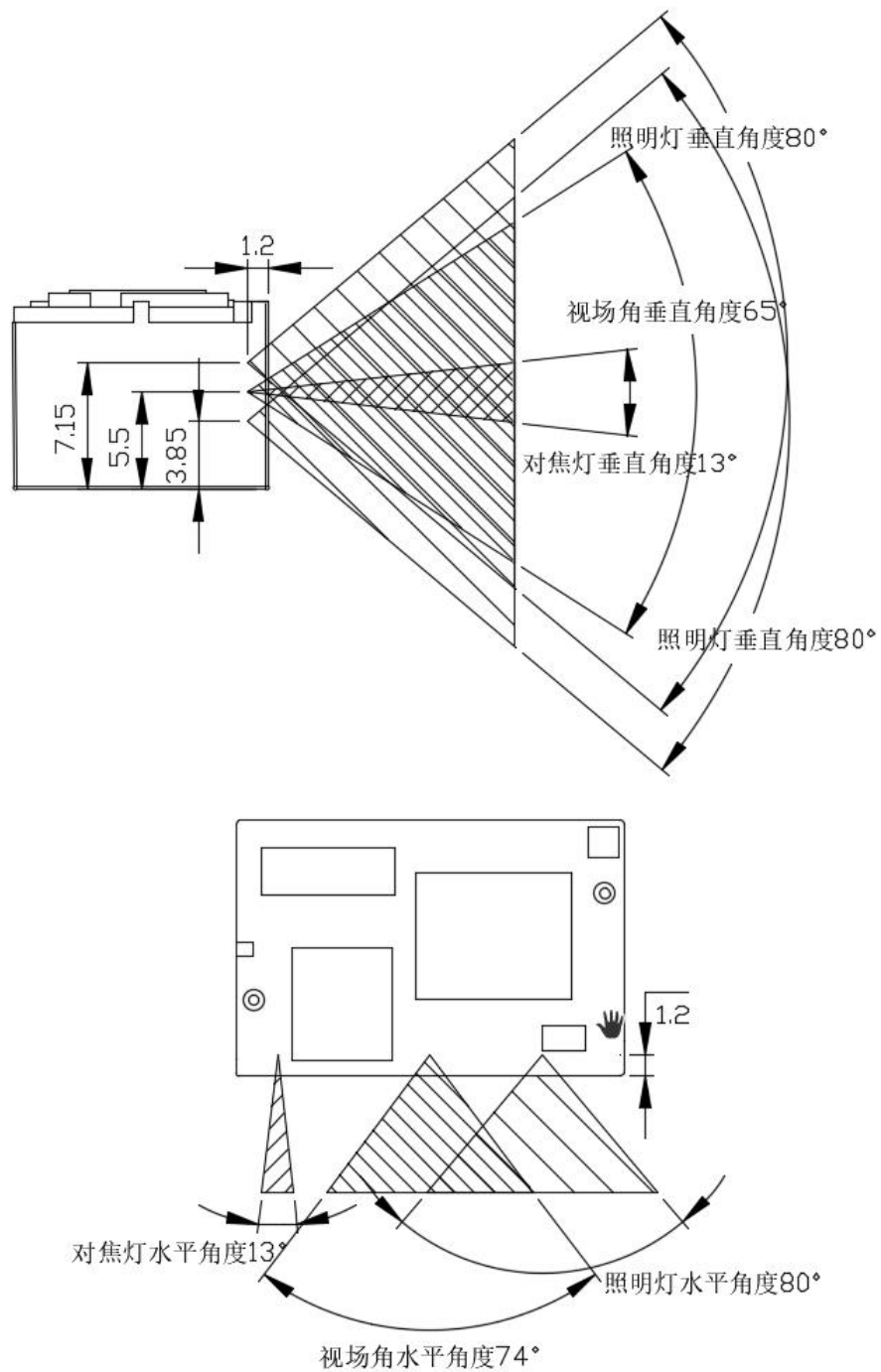


图 2-6

环境光

E4170 在有环境光的情况下可获得更好的性能表现，但在高频脉冲闪光的环境下使用，性能表现可能会因为干扰而降低。

人眼安全

E4170 有使用红色发光二极管（LED）形成瞄准指示图形及白色发光二极管照明，LED 在通常的使用方法下产生的光波波长范围是安全的，但是在使用过程中仍然应避免直视 LED 或将光束射向人眼，以免造成不适。

第三章 电气特性

电源要求

需在连接好 E4170 之后，才允许提供电源输入。如果在线缆带电时接插或拔离 E4170（带电热插拔），将会损坏 E4170 的电子部件，请确保在进行线缆插拔时已切断电源。不良的电源连接、或过短间隔的电源关闭开启操作、或过大的压降脉冲都可能导致 E4170 不能处于稳定正常的工作状态，需保持电源输入的稳定。

纹波噪声

为了可靠运行，需要使用低噪声电源。适当关注电源质量和测试以确保 E4170 获得最佳性能。因此 E4170 模组电源输入纹波不得超过 80mV。

直流特性

工作电压/电流

表 3-1 (T=23°C)

参数	符号	最小值	标准值	最大值	单位
工作电压	VIN (12 PIN-FPC 插座)	3.13	3.30	3.46	V
工作电流(@3.3V)	Operating Current	-	245	320	mA
	Idle Current	-	30	-	mA

I/O 操作要求

表 3-2 (VDD=3.3V, GND=0V, T=23°C)

参数	最小值	典型值	最大值	单位
VIL	-0.3	0	0.7	V
VIH	2.0	3.3	3.6	V
VOL	-	-	0.45	V
VOH	1.35	-	-	V

技术规格值

技术规格指标请联系本公司销售，其中倾斜，滚动和倾斜测试方法如下图。

※ 注意：技术规格值中的倾斜，偏转和旋转测试条件如下图 3-1，需在 2.5 英寸的距离以上进行测量。

沿 X 轴方向偏转的角度为 X 轴偏转角 (skew)。沿 Y 轴方向偏转的角度为 Y 轴偏转角 (pitch)。

沿 Z 轴方向偏转的角度为 Z 轴偏转角 (tilt)。

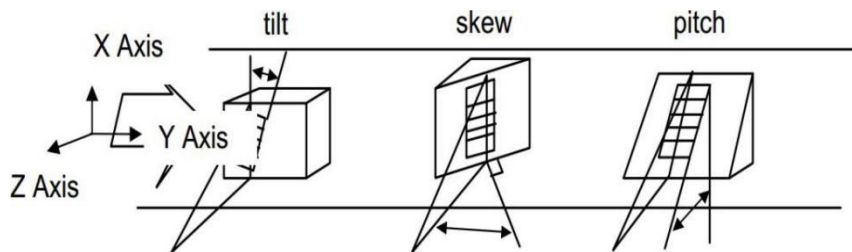


图 3-1

电源时序

上下电时序

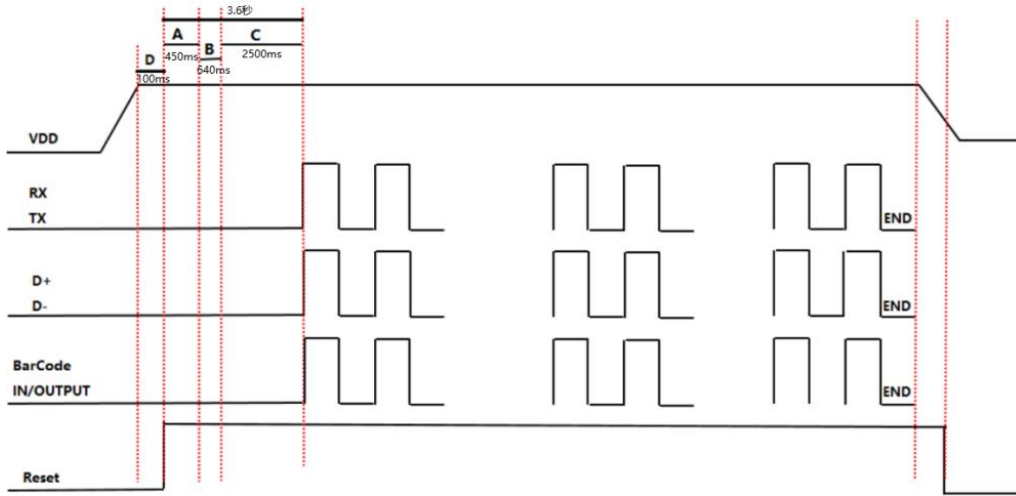


图 3-2 上下电工作时序

上图中，A 为 Boot 启动完成时间 450ms，B 为内核启动完成时间 640ms，C 为解码芯片初始化完成时间 2500ms，总开机完成时间约为 3.6 秒。上图中，D 为复位时间 100ms，若实际上电时未对 Reset 信号进行额外操作，则系统的开机时间可从 VDD 上升到 3.3V 开始算起。上图尾端表示模组所有电压下降时间，即通信停止，电平信号均为低。在下次上电时，为确保电压完全降下来，以及各个接口电平为低电平，需间隔至少 2s 以上才可以再次开启电源输入。

第四章 接口

接口定义

E4170 的物理接口是 12-PIN FPC 接口。12-PIN FPC 可被复用为两种通讯形式：TTL-232 通讯形式和 USB 通讯形式。图 4-1 标注了 E4170 解码板上的 12-PIN FPC 接口的位置，其中 12-PIN FPC 上的 PIN 1，PIN12 位置也已标注，依序为 PIN 1 ~ PIN 12。

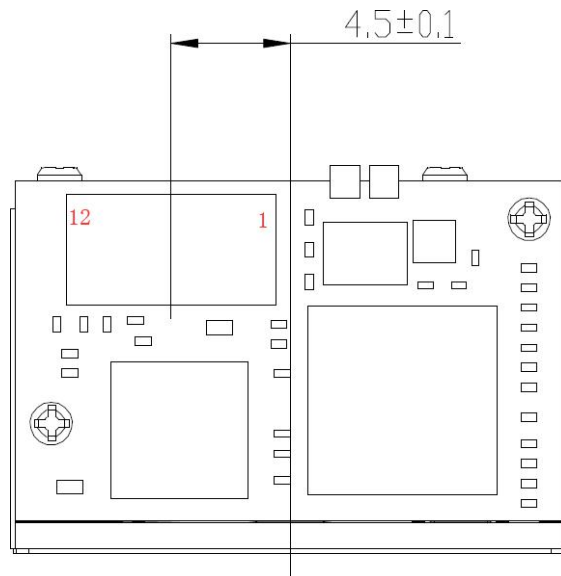


图 4-1

12-PIN FPC 接口定义

12-PIN FPC 的具体信号定义如下表 4-1, 其中 I = Input, O = Output。

表 4-1

PIN#	Signal Name	I/O 类型	功能描述	备注
1	NC	-	悬空	详见注释 1
2	VIN	-	电源输入+3.3V	
3	GND	-	地	
4	RXD	I	TTL 电平接收	
5	TXD	O	TTL 电平发送	
6	USB_DN	I/O	USB D-信号	
7	USB_DP	I/O	USB D+信号	
8	PIN 8	-	预留功能	详见注释 2
9	Buz	O	蜂鸣器信号输出	详见注释 3
10	LED	O	解码成功指示信号输出	详见注释 4
11	nRESET	I	复位输入	详见注释 5
12	nTRIG	I	读码触发信号	详见注释 6

※ 1、预留 PIN, 可悬空

※ 2、预留模式烧录镜像控制, 内部加 10KΩ 上拉电阻, 启动时把该 PIN 8 拉低, 模组会进入烧录镜像状态, 外部建议悬空。

※ 3、蜂鸣器信号输出状态有四种：

当上电开机时：输出 五段 PWM 信号，时长各为 100ms，频率为 2.033Khz、2.50Khz、2.083Khz、2.50Khz、2.083Khz，此时长和频率为固定的。此开机提示音可通过扫码方式进行设置开启或者关闭，具体参考 E4170 的用户手册进行设置。

解码成功时：解码成功后，输出 PWM 信号，时长为 70ms，频率为 2.40Khz。此时长和频率为默认的，通过扫码方式还可以设置其他时长和频率以及音量高低，具体参考 E4170 的用户手册进行设置。

设置菜单成功时：输出两段 PWM 信号，时长各为 90ms，频率都为 3.5Khz，此时长和频率为固定的。此开机提示音可通过扫码方式进行设置开启或者关闭，具体参考 E4170 的用户手册进行设置。

错误或识别失败时：输出 PWM 信号，时长为 70ms，频率为 640hz，此时长和频率为默认的，通过扫码方式还可以设置其他时长和频率以及音量高低，具体参考 E4170 的用户手册进行设置。

硬件外置驱动电路可参考第五章蜂鸣器参考电路一节。未使用该引脚时，可悬空。

未使用该引脚时，可悬空。

※ 4、LED 解码成功指示只有一种

解码成功时，输出高电平，时长为 20ms，此时长为默认时长。此解码成功指示可通过扫码方式进行设置开启或者关闭，具体参考 E4170 的用户手册进行设置。

硬件外置驱动电路可参考第五章解码成功 LED 提示参考电路。

未使用该引脚时，可悬空。

※ 5、nRESET 复位信号：

复位信号低电平有效，正常工作过程上位机端该信号接口可以保持高电平或者高阻态（模组内部有 100K Ω 上拉）。当上位机想要复位模组整机时需发起不小于 300 μ s 脉宽的低电平信号即可实现。

硬件外置驱动电路可参考第五章整机复位输入参考电路。

未使用该引脚时，可悬空。

※ 6、电平触发：

nTRIG 需要保持低电平来持续解码（模组内部有 10K Ω 上拉），解码成功，则停止读码。

硬件外置驱动电路可参考第五章触发功能参考电路。

未使用该引脚时，可悬空。

连接器规格尺寸

E4170 上的连接器有 12-PIN FPC 座子。

12-PIN FPC 连接器

12-PIN FPC 连接器采用的规格如下图 4-2 所示：

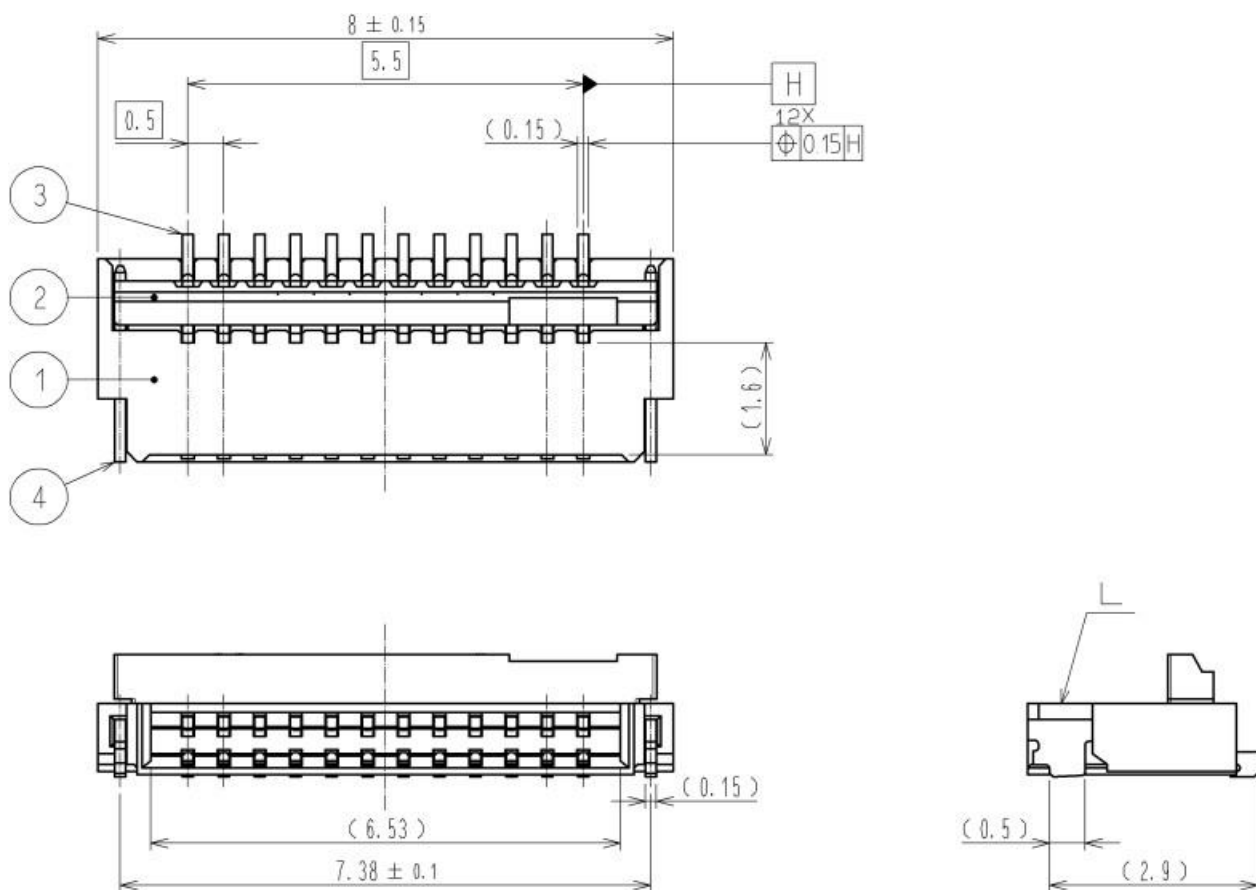


图 4-2

12-PIN 线缆

12-PIN 排线对应 12-PIN FPC 座子使用, 用于与用户设备相连, 规格尺寸说明如下图 4-3。

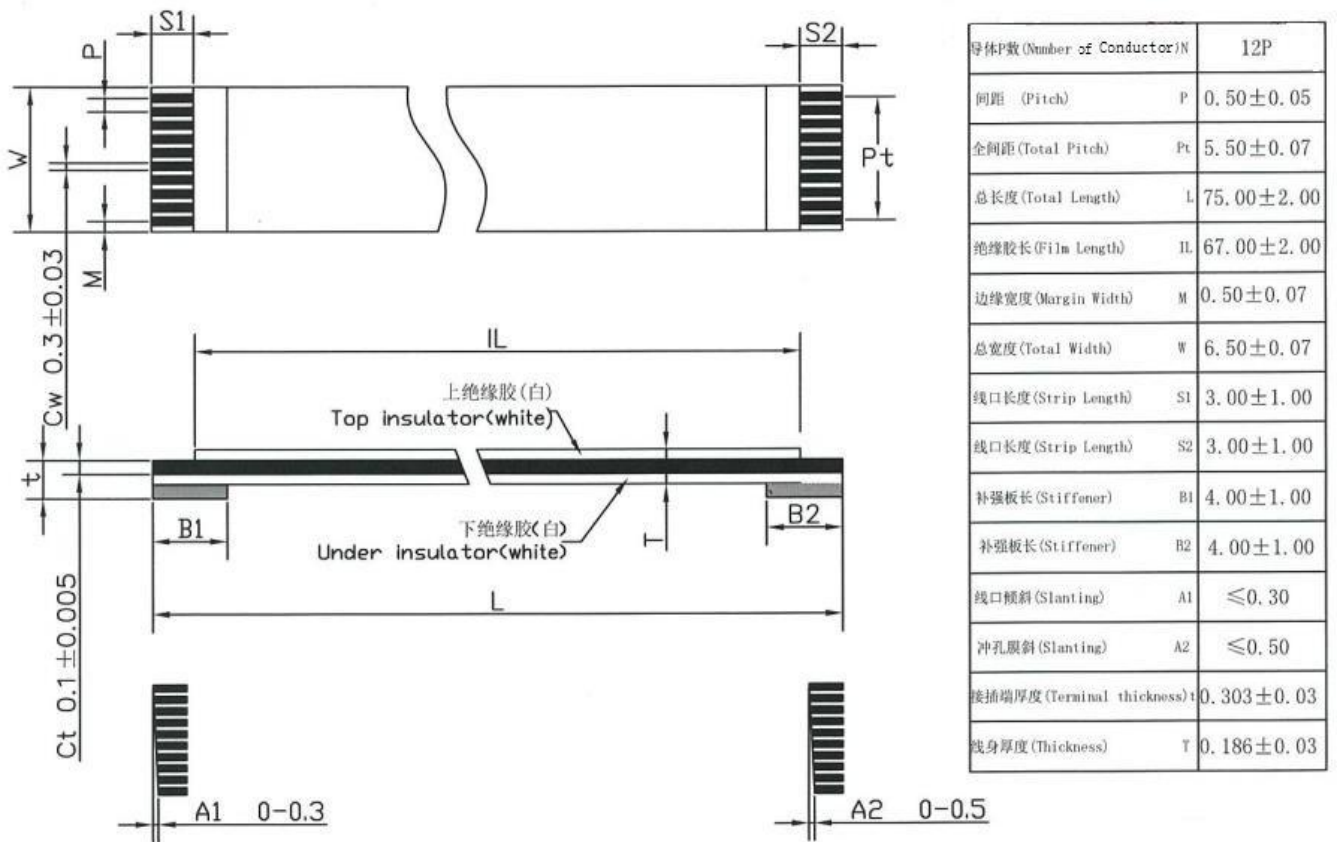


图 4-3

第五章 外部参考电路

外部电路参考设计

识读成功 LED 提示参考电路图 5-1 提供了 LED 提示的外部电路参考设计，用于实现识读成功时的 LED 提示功能。图中的 LED 信号来源于 12 PIN-FPC 上 PIN 10。VDD 由客户使用的场景而定。

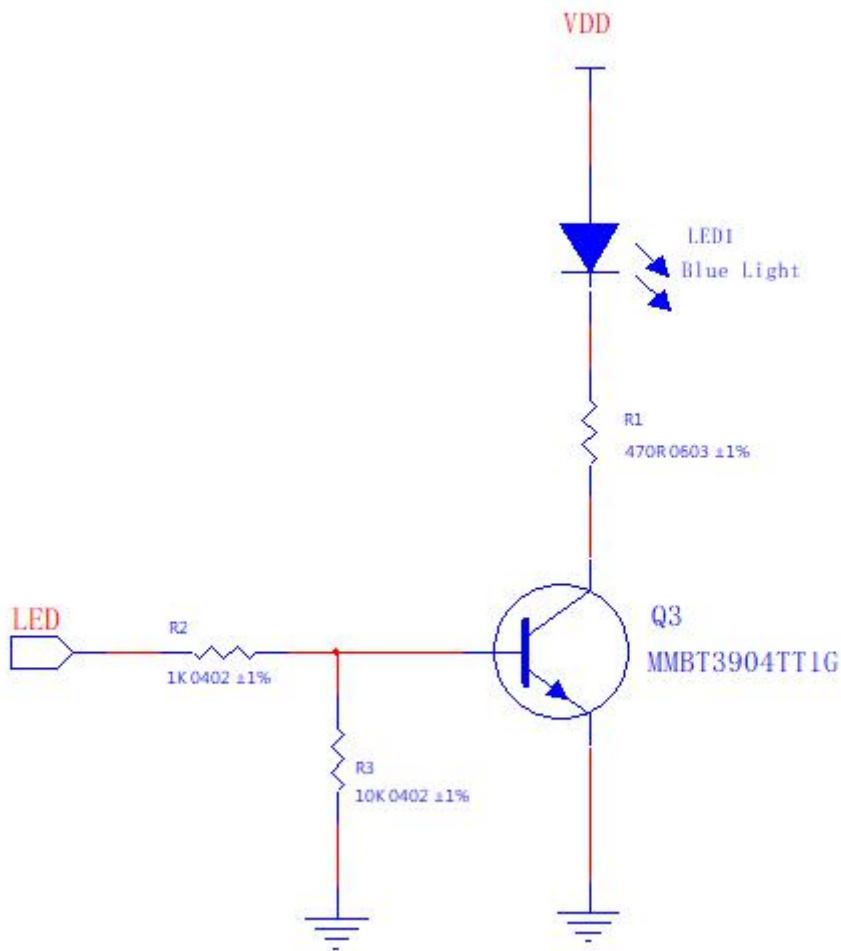


图 5-1

蜂鸣器参考电路

图 5-2 提供了蜂鸣器的外部电路参考设计，用于实现蜂鸣器发声功能。应用中只需使用如下的参考设计即可，BUZ 信号来自于 12 PIN-FPC 座子上的 Pin 9。VDD 由客户使用的场景而定。

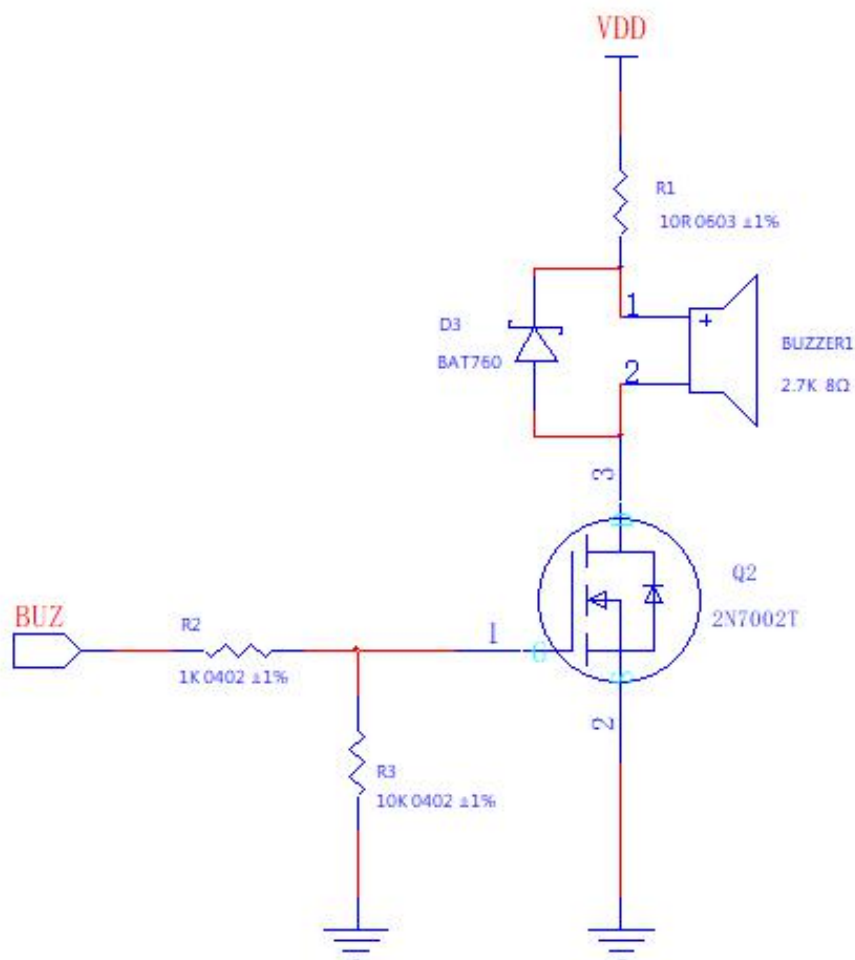


图 5-2

触发功能参考电路

图 5-3 提供了触发功能的外部电路参考设计，用于向 E4170 提供有效的触发信号电平，使其产生识读动作。应用中使用如下参考设计即可，触发信号连到 12 PIN-FPC 上 PIN 12:

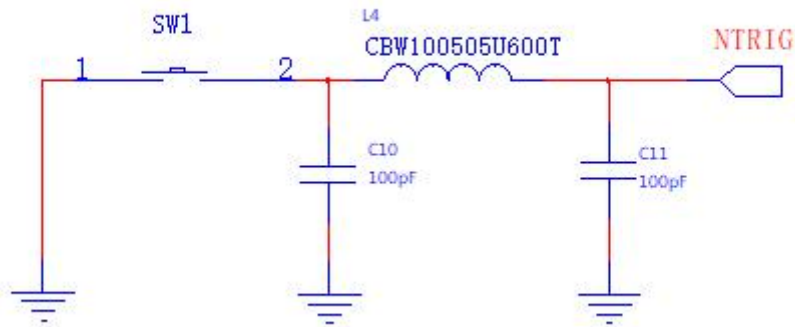


图 5-3

复位功能参考电路

图 5-4 提供了复位功能的外部电路参考设计，有需要用到该信号的用户可以参考如下设计，nRESET 信号连接到 12 PIN-FPC 上 PIN 11, nRESET 信号的低电平有效脉宽不小于 300us, RESET 信号可以来自于上位机端的 GPIO:

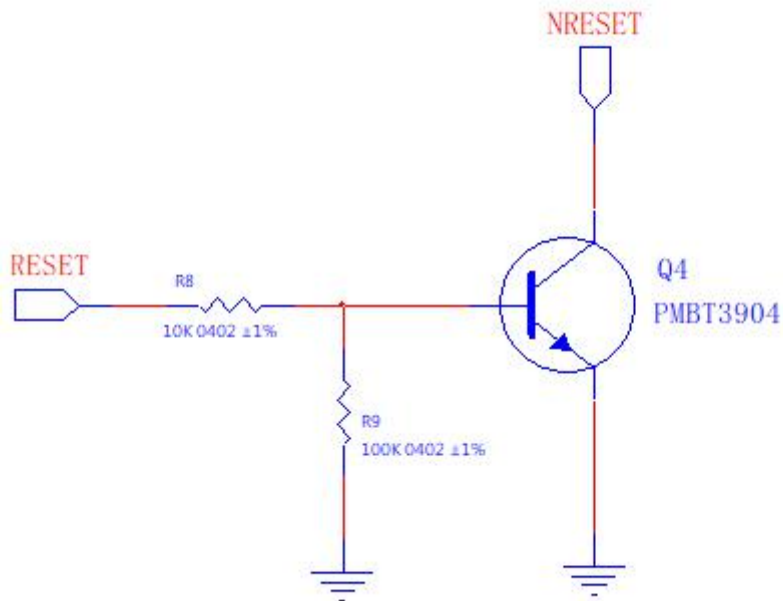


图 5-4

第六章 配套辅助开发工具

简介

E4170 拥有快速支持应用开发的硬件辅助工具和软件辅助工具。既可满足快速评估和开发的需要，又可满足针对特殊应用的快速功能配置和部署。

扫描引擎开发板

辅助 E4170 进行开发应用，本公司提供相应的 EVK，帮助用户更快地对 E4170 进行测试评估。

EVK 上包含蜂鸣器及其驱动电路、LED 提示及其驱动电路、触发按键、复位按键、TTL-232 转 RS-232 及接口、TTL-232 转 USB 及接口等。用户可将 E4170 安装于 EVK 上，使用同面 12-pin 柔性线缆连接，对主机可选择使用 USB 连接或 RS-232 连接。

